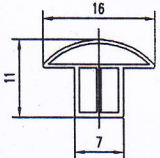
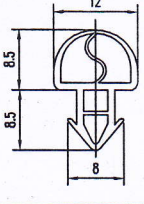
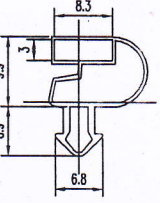
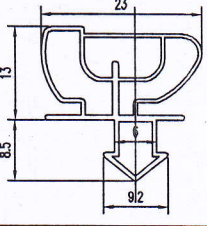


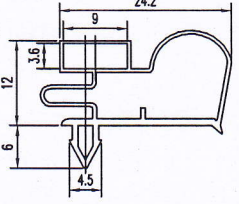
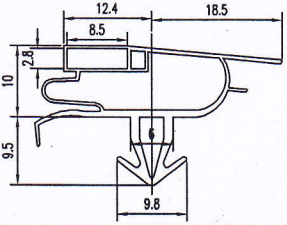
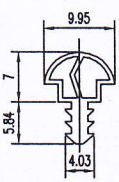
胶套及配套磁条台帐

第77页

型号	类别	胶套截面	重量 (克/米)	磁条截面	备注
M1090					
M1091					
M1092					
M1093					

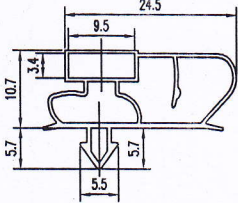
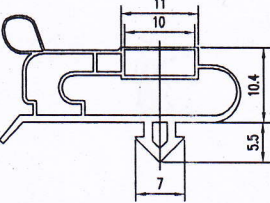
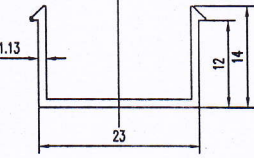
胶套及配套磁条台帐

第78页

型号	类别	胶套截面	重量 (克/米)	磁条截面	备注
M1094					
M1095					
M1096					
M1097					

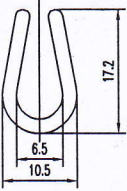
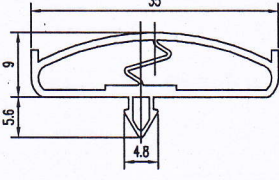
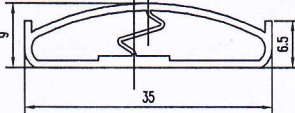
胶套及配套磁条台帐

第79页

型号	类别	胶套截面	重量 (克/米)	磁条截面	备注
M1098					
M1099					
M1100					
M1101					

胶套及配套磁条台帐

第80页

型号	类别	胶套截面	重量 (克/米)	磁条截面	备注
M1102					
M1103					
M1104					
M1105					