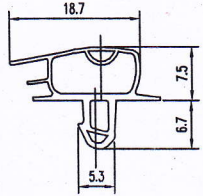
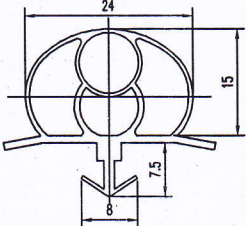
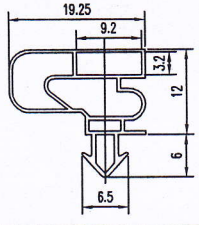
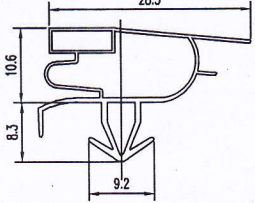
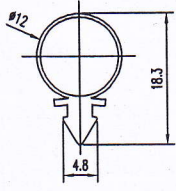
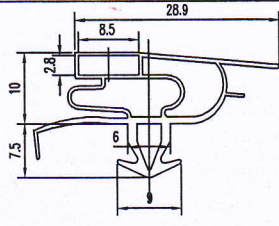
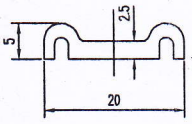



型号	类别	胶套截面	重量 (克/米)	磁条截面	备注
M1106					
M1107					
M1108					
M1109					

型号	类别	胶套截面	重量 (克/米)	磁条截面	备注
M1110					
M1111					
M1112					
M1113					

型号	类别	胶套截面	重量 (克/米)	磁条截面	备注
M1114					
M1115					
M1116					
M1117					

型号	类别	胶套截面	重量 (克/米)	磁条截面	备注
M1118					
M1119					
M1120					
M1121					