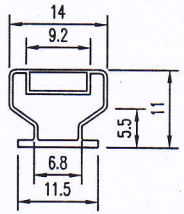
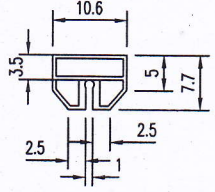
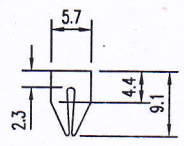
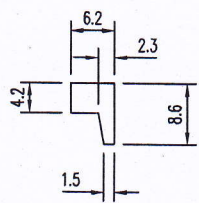


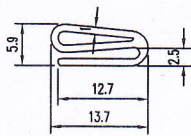
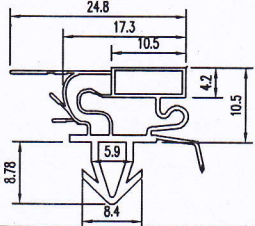
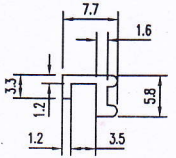
胶套及配套磁条台帐

第9页

型号	类别	胶套截面	重量 (g/m)	磁条截面	备注
M703				2.7x8	
M704				2.7x8	
M705					
M706					

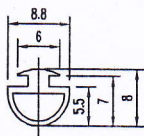
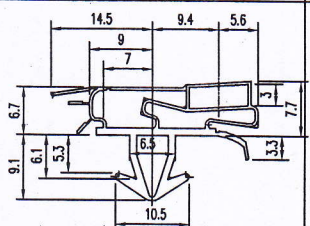
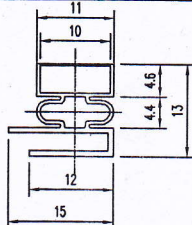
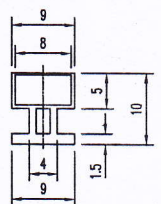
胶套及配套磁条台帐

第10页

型号	类别	胶套截面	重量 (g/m)	磁条截面	备注
M801					
M802				3x9	
M804					
M805					

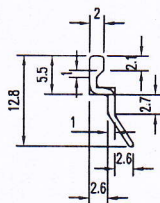
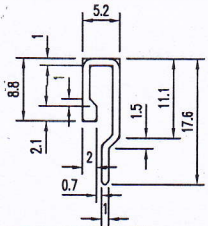
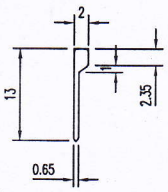
胶套及配套磁条台帐

第11页

型号	类别	胶套截面	重量 (g/m)	磁条截面	备注
M806					
M807				2.7x8	
M808				3.3x9	
M809				4x7	

胶套及配套磁条台帐

第12页

型号	类别	胶套截面	重量 (g/m)	磁条截面	备注
M810					
M811					
M812					
M814		