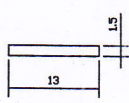
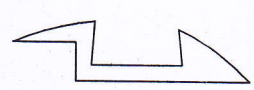
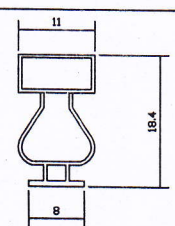


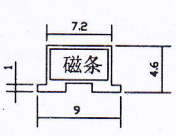
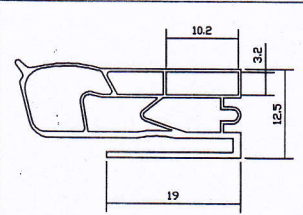
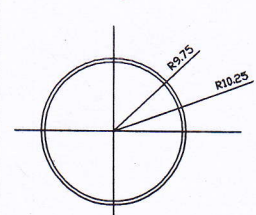
胶套及配套磁条台帐

第33页

型号	类别	胶套截面	重量 (g/m)	磁条截面	备注
M909					
M910					
M911		 1:2			
M912				4x8.4	

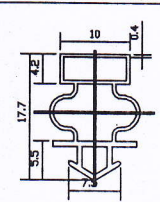
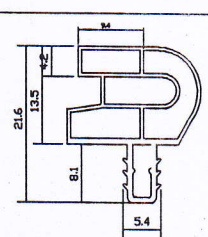
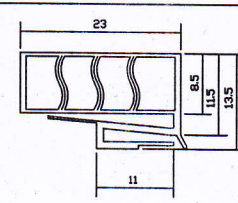
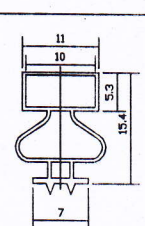
胶套及配套磁条台帐

第34页

型号	类别	胶套截面	重量 (g/m)	磁条截面	备注
M913	共挤			6x3	
M915				3x8.8	
M917					

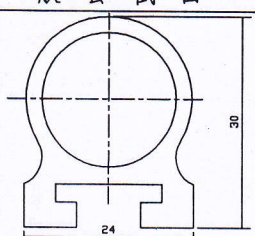
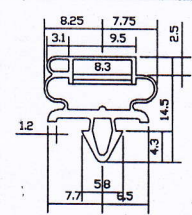
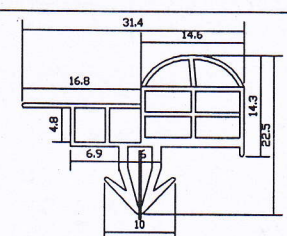
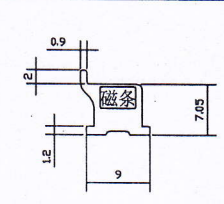
胶套及配套磁条台帐

第35页

型号	类别	胶套截面	重量 (g/m)	磁条截面	备注
M918				3x8.8	
M919				2.7x8	
M920					
M921				4x8.4	

胶套及配套磁条台帐

第36页

型号	类别	胶套截面	重量 (g/m)	磁条截面	备注
M922					
M923				2.7x8	
M924					
M925	共挤			5x3	